

ЗАТВЕРДЖУЮ:  
Директор з продажу та  
маркетингу  
ТДВ «СІНІАТ»



А.О. Попов  
2018

**РЕГЛАМЕНТ РОБІТ З ВОГНЕЗАХИСТУ**  
**протипожежні муфти «ФЕНИКС® ППМ»**  
**для вогнезахисного ущільнення проходок пластмасових труб**

Дата надання чинності 18.03.2018

Підготовлено:  
Інженер ТДВ «СІНІАТ»

 С.М. Криченко

---

**Зміст**

1.	Назва, призначення та галузь застосування	4
2.	Характеристики матеріалу	5
3.	Розрахунок витрат	6
4.	Порядок застосування	6
5.	Контроль якості	8
6.	Порядок утримання	9
7.	Заміна	9
8.	Умови транспортування та зберігання	9
9.	Охорона праці та техніка безпеки	9
10.	Охорона навколишнього природного середовища	10
	Лист реєстрації змін	11

---

**Нормативні посилання**

1. ДБН В.1.1-7-2016 «Пожежна безпека об'єктів будівництва. Загальні вимоги».
2. ДСТУ Б В.1.1-8-2003. «Захист від пожежі. Кабельні проходки. Метод випробування на вогнестійкість».
3. ДБН А.3.2-2-2009 «Охорона праці і промислова безпека у будівництві. Основні положення».
4. ДСТУ EN 340-2001 «Одяг спеціальний захисний. Загальні вимоги».
5. ДСТУ 7239:2011 «ССБП. Засоби індивідуального захисту. Загальні вимоги».
6. СанПіН 6027 «Санитарные правила по применению полимерных материалов в строительстве и производстве мебели. Гигиенические требования».
7. ДСанПіН 2.2.7.029-99 «Гігієнічні вимоги щодо поводження із промисловими відходами та визначення їх класу небезпеки для здоров'я населення».

Цей Регламент є довідковим документом зі статусом стандарту підприємства і призначений для використання фахівцями при проектуванні і виконанні робіт з вогнезахисту та утримання вогнезахисту.

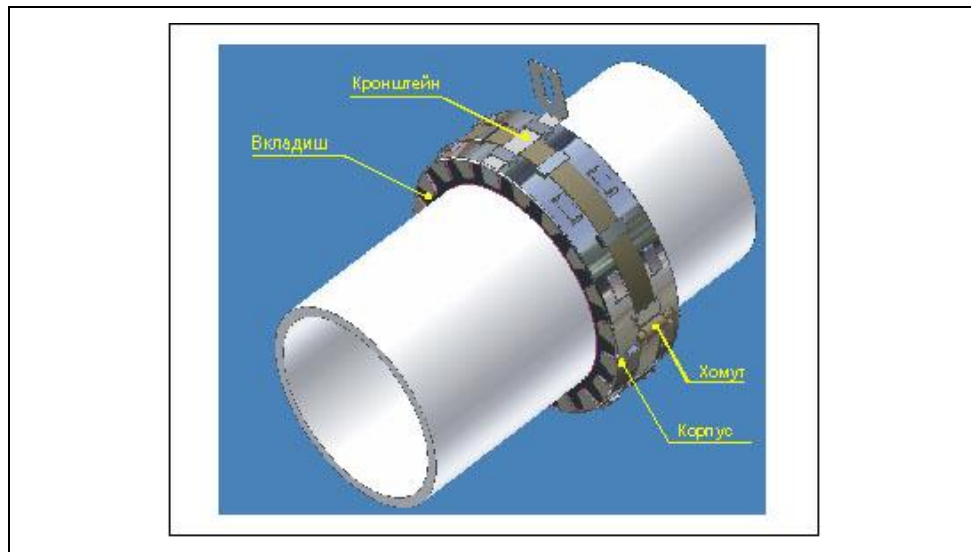
Всі відхилення від вимог цього Регламенту без узгодження ТДВ «СІНІАТ» не дозволяються.

**ТДВ «СІНІАТ» не несе відповідальності за наслідки, які пов'язані і виникли внаслідок порушень вимог цього Регламенту.**

### **1. Назва, призначення та галузь застосування**

Муфта протипожежна «ФЕНИКС® ППМ» (далі - муфта), (див. ескіз нижче) призначена для ущільнення проходок труб із поліетилену, поліпропілену, полівінілхлориду, виготовляється ТОВ «Етекс» (Р.Ф.). Представник виробника в Україні ТДВ «СІНІАТ», м. Київ.

Муфта призначена для запобігання поширенню вогню та диму в місцях проходження пластмасових трубних комунікацій прокладених як вертикально, так і горизонтально крізь протипожежні перешкоди і забезпечує межу вогнестійкості EI 180 для пластмасових труб діаметром від **20** до **110** мм, згідно з сертифікатом відповідності «Протипожежні муфти «ФЕНИКС® ППМ» для вогнезахисного ущільнення проходки труб із поліетилену, поліпропілену, полівінілхлориду».



Ескіз протипожежної муфти «ФЕНИКС® ППМ» в зборі

## 2. Характеристики матеріалу

Муфта «ФЕНИКС® ППМ» складається з металевого рознімного корпусу, рознімного вкладиша з терморозширюючого матеріалу, кронштейнів кріплення і фіксуючого хомута. Муфти виробляються двох розмірів - з внутрішнім діаметром 50 мм і 110 мм і поставляються в зібраному вигляді.

Діаметр труби, що захищається, мм	20 - 110
Матеріал труби, що захищається	поліетилен, поліпропілен, ПВХ
Межа вогнестійкості проходки ЕІ, хвилини	180
Товщина вкладиша, мм	10±1
Ширина муфти, мм	40
Коефіцієнт термічного розширення не менше ніж, %	1000
Діапазон температур при монтажі, °С	от -25 до +40
Вологість повітря при монтажі до, %	100
Діапазон температур при експлуатації, °С	від -50 до +60
Вологість повітря при експлуатації до, %	100
Термін експлуатації муфти, (не менше) * років	10

\* Термін служби залежить від умов експлуатації, впливу сонячної радіації, атмосферних опадів, перепадів температур, агресивних чинників. При цьому термін служби муфти збігається з терміном служби конструкції, на яку вона змонтована.

### **3. Розрахунок витрат**

Необхідна кількість муфт визначається за умов: на кожну трубу, що проходить крізь протипожежну перешкоду необхідно встановити 2 муфти (по одній з кожного боку). Для труб діаметром менше ніж 50 мм застосовують муфти з внутрішнім діаметром 50 мм, а для труб з внутрішнім діаметром понад 50 мм, але менш ніж 110 мм, застосовують муфти з внутрішнім діаметром 110 мм.

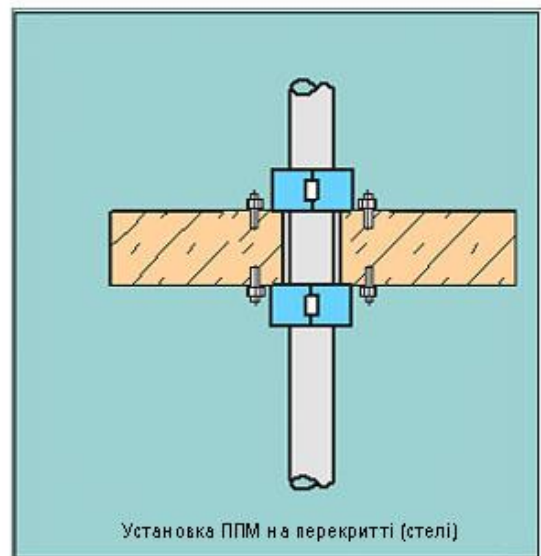
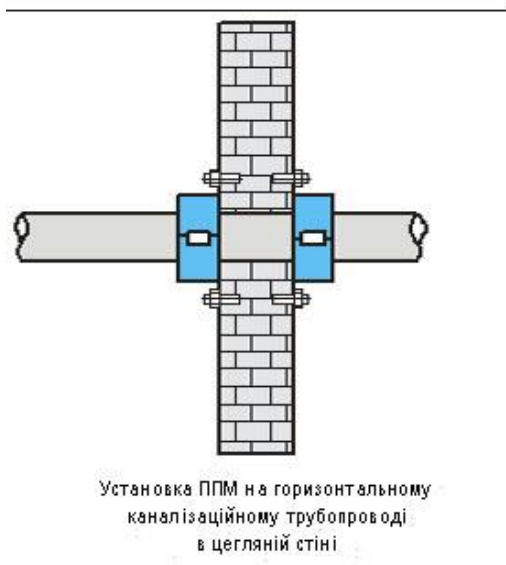
Для ущільнення проходок пластмасових труб ливнестоків горизонтальних огорожуючих конструкцій, можливе використання однієї протипожежної муфти «ФЕНИКС® ППМ».

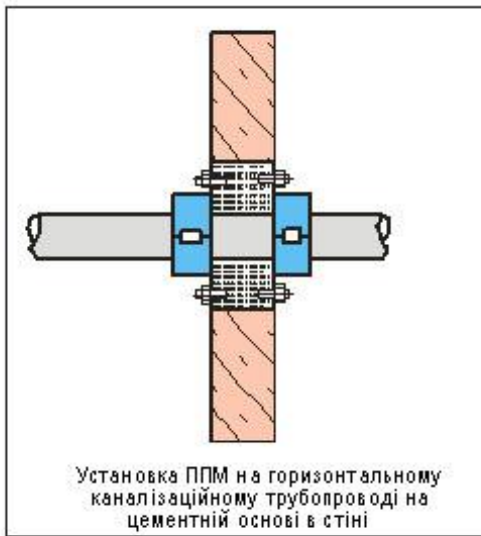
### **4. Порядок застосування**

- 4.1 Місце установки протипожежної муфти очистити від сторонніх предметів, напливів розчину, що заважають щільному примиканню до поверхні труби, стіни або стелі.
- 4.2 Підготувати муфти для установки. Якщо діаметр труби менше внутрішнього діаметра муфти, то корпус муфти та вкладиш підрізають до необхідно розміру інструментом для різання металу, наприклад ножицями, ножівкою, електролобзиком.
- 4.3 Одягти корпус з вкладишем і встановити кронштейнами на трубу, встановити на нього хомут і підтягнути його так, щоб зусилля затяжки не заважало вільному переміщенню муфти уздовж труби.
- 4.4 Зібрану муфту підвести уздовж труби до упору, забезпечивши повне примикання до поверхні протипожежної перешкоди.
- 4.5 Затягнути хомут до моменту, при якому виключається самовільне переміщення муфти уздовж труби.

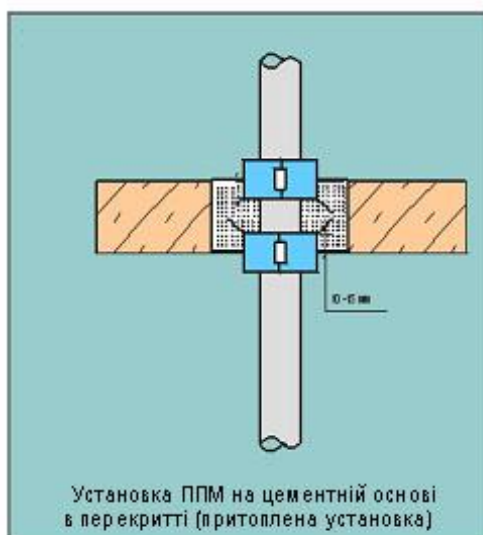
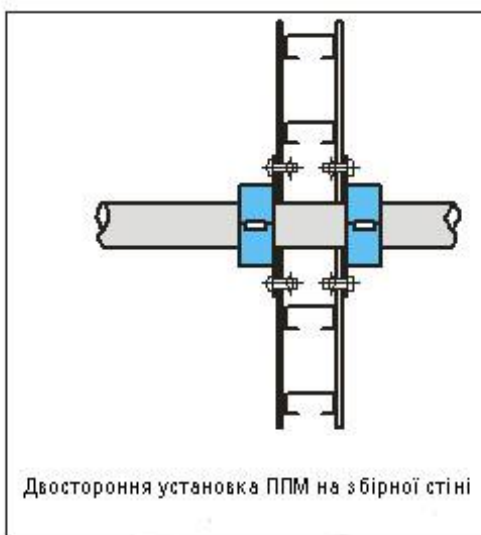
- 4.6 Визначити місця монтажу металевих дюбелів.
- 4.7 Просвердлити отвори для установки дюбелів.
- 4.8 Встановити дюбелі в підготовлені отвори. **Увага! Дюбелі повинні бути обов'язково металевими.**
- 4.9 Ввернути гвинти в дюбелі.
- 4.10 Варіанти монтажу муфт для стінових і стельових прорізів представлені на мал.

### Варіанти монтажу протипожежної муфти «ФЕНИКС® ППМ»





4.11 Допускається монтаж муфти із закладенням в цементний розчин без установки дюбелів із заглибленням 10-15 мм дивись відповідний малюнок. При цьому рекомендується відігнути вушка кронштейнів вгору на  $\sim 45^\circ$  щодо осі труби, на яку монтується муфта.





## **5. 5.Контроль якості**

Зовнішнім оглядом визначається - протипожежна муфта повинна бути встановлена без видимих перекосів щодо труби, щільно, без зазорів прилягати до площини протипожежної перешкоди і закріплена дюбелями без люфтів.

При монтажі із заглибленням в цементний розчин, величина виходу корпусу муфти із закладення повинна складати 25-30 мм.

## **6. Порядок утримання**

Встановлені муфти необхідно експлуатувати відповідно умовам, визначених цим Регламентом.

Їх стан контролюється організацією, яка експлуатує об'єкт (відповідно до п.10 НАПБ Б.01.012-2007) не рідше 1 разу на рік.

При огляді слід звертати увагу на:

- відсутність підтікання води в місці установки муфти;
- потрапляння на муфту руйнівних речовин (мастил, лугів і т.п.);
- наявність корозії на елементах кріплення муфти;
- стан елементів кріплення до протипожежної перешкоди;

У разі ослаблення фіксуючого черв'ячного хомута (якщо його можна рухати по муфті), такий хомут необхідно підтягнути затяжним гвинтом.

## **7. Заміна муфт**

При виявленні інтенсивної корозії на елементах кріплення (до 0,5 мм), механічному пошкодженні муфти, такі елементи або муфту необхідно замінити. Протипожежні муфти допускається повторно встановлювати у випадках заміни трубопровідних комунікацій. Заміна проводиться відповідно до п. 4 цього Регламенту.

## **8. Умови транспортування і зберігання**

Протипожежні муфти транспортують в упакованому вигляді в критих транспортних засобах, що забезпечують збереження продукції.

Допускається транспортувати і зберігати муфти за температурою від  $-50^{\circ}\text{C}$  до  $+60^{\circ}\text{C}$ , при цьому не допускати потрапляння на них води, мастил, розчинників, лугів і інших руйнівних речовин.

## **9. Охорона праці і техніка безпеки**

Муфти пожежовибухобезпечні.

Матеріали, з яких виготовлена муфта, відносяться до IV-го класу небезпеки.

До роботи допускаються тільки спеціально навчений персонал, що пройшов інструктаж і здав техмінімум.

Безпека праці повинна здійснюватися відповідно до вимог ДБН А.3.2-2-2009.

При монтажі та експлуатації муфти забруднень не виникає, тому спеціальні заходи безпеки не потрібні.

Персонал, що виконує роботи з монтажу, повинен бути забезпечений спеціальним одягом та засобами індивідуального захисту шкірного покриву, органів дихання і зору, що відповідає вимогам ДСТУ EN 340-2001 та ДСТУ 7239: 2011.

## **10. Охорона навколишнього природного середовища**

Муфта «ФЕНИКС® ППМ» відповідає показникам безпеки по СанПіН 6027 А91.

При монтажі та експлуатації муфти забруднень навколишнього середовища не виникає.

Муфти необхідно використовувати тільки відповідно до інструкції щодо застосування в заданій області призначення.

Утилізація виконується відповідно до вимог ДСанПіН 2.2.7.029-99.

Підготував:  
Інженер ТДВ «СІНІАТ»



С.М. Криченко

